

Ref.

09-451

Equipamiento estándar
10000 Newton

Incluyendo:

- 1 Empujador fijo (fijación 2 tornillos M6) 09-090
- 1 garfio móvil estándar 09-610
- 1 garfio sobre mesa estándar 09-140
- Tornillo de fijación y llave de ajuste

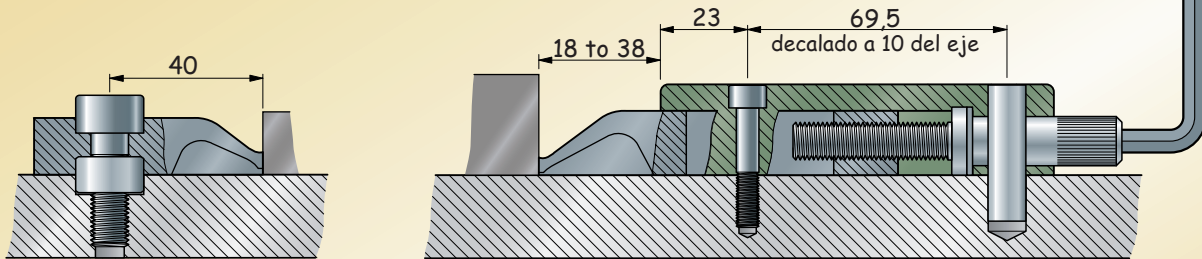


Realización del montaje de mecanizado en función de las dimensiones de la pieza

Montaje simple y compacto
Embridado rápido
Potencia de apriete
Múltiples aplicaciones

Potencia de apriete: **10000 Newton**
Par de apriete: 12 N.m
Carrera de apriete: 20 mm

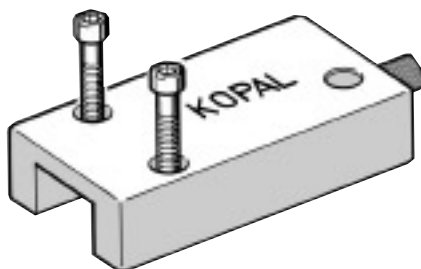
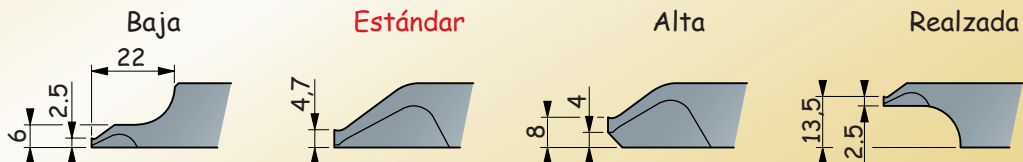
Preparación de montaje



Realización de:
1 agujero de fijación M 10
1 refrentado Ø 18 H7 per. 5 mm

Realización de 2 agujeros de fijación M6- intereje 37 mm
1 agujero de indización Ø 10 perf. 12 mm (para resistir al empuje)

Alturas de apriete



Cárter de apriete

Ref.

Cárter de aluminio para garfios móviles (con tornillos de empuje y tornillos de fijación)

Empujador fijo fijación con 2 tornillos M6 y refrentado Ø 10

09-090

Garfios móviles para cárter de apriete

Garfio de apriete en acero con muelle
(funcionamiento con el tornillo de empuje del cárter)

Garfio móvil Fino
altura de embridado 2.5 mm

09-615

Garfio móvil Estándar
altura de embridado 4.7 mm

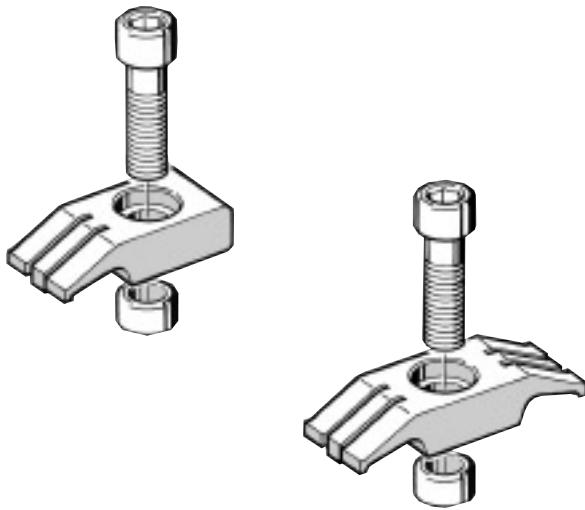
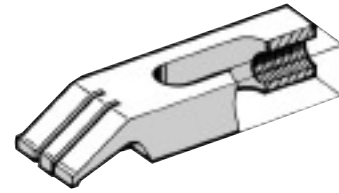
09-610

Garfio móvil / Alto
altura de embridado 8 mm

09-620

Garfio móvil/ Realce
altura de embridado 13.5 mm

09-625



Garfios fijos (Topes)

Ref.

Garfio en acero con muelle

(con tornillo de fijación y localización Ø 18 mm l

Garfio Fino altura de embridado 2.5 mm

Fijación M 10

09-143

Garfio Estándar altura de embridado 6 mm

Fijación M 10

09-140

Garfio Realzado altura de embridado 13.5 mm

Fijación M 10

09-142

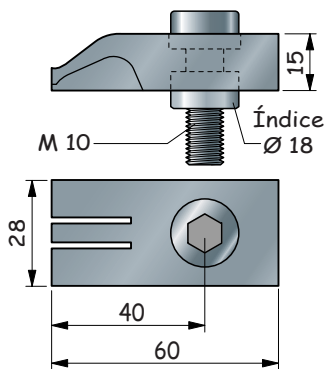
Garfio Estd.reversible altura de embridado 6 mm
para la sujeción de 2 piezas frente a frente

Fijación M 10

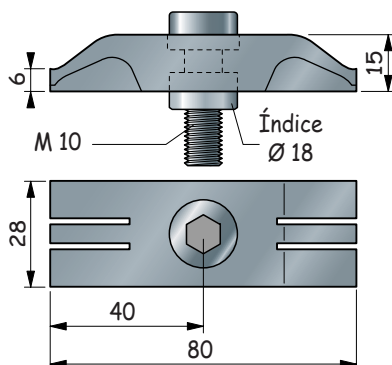
09-145

Garfios fijos

09-140 / 142 / 143



09-145

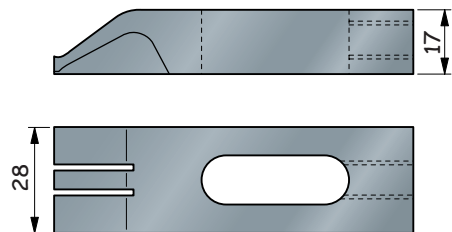


La cara de contacto de los topes está rectificada con respecto a la localización de centrado, asegurando un buen posicionamiento de la pieza



Garfios móviles

09-610 / 615 / 620 / 625



Cárter fijo 09-090

